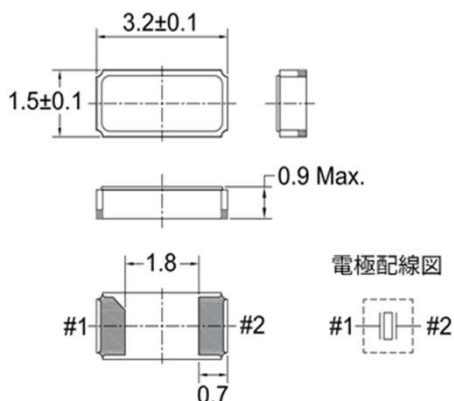


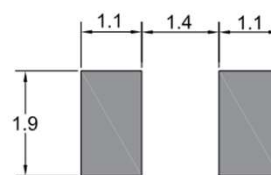
### ■ 特長

- 対応周波数 : 32.768kHz
- 外形寸法 (mm)  
L : 3.2 x W : 1.5 x H : 0.9
- 推奨用途  
各種メーター / 小型携帯機器 / 一般民生機器

### ■ 外形寸法 [mm]



### ■ 推奨ランドパターン [mm]

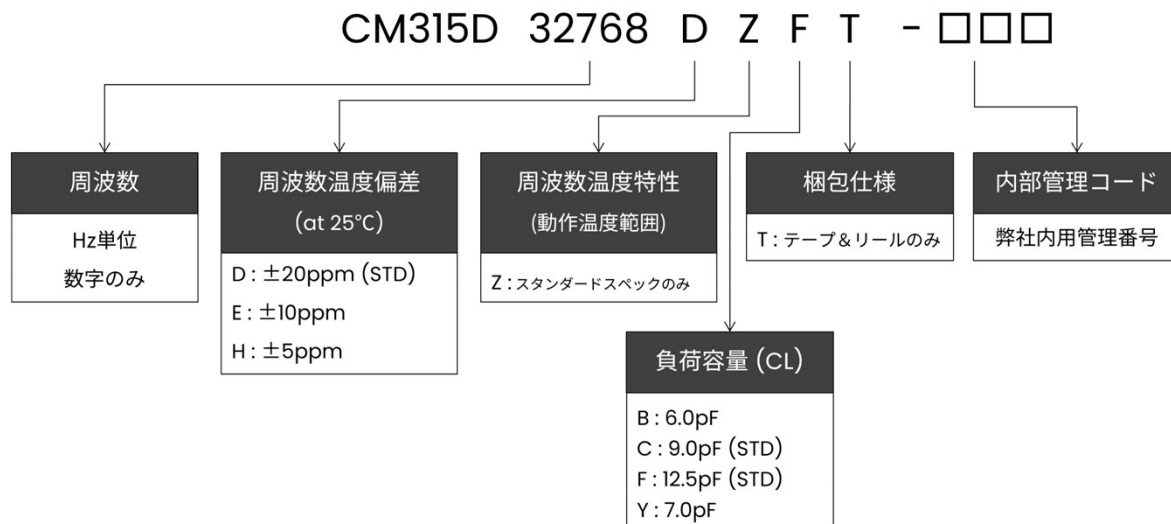


振動子下面には回路パターンを配線しないでください。

### ■ 標準仕様

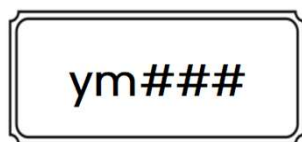
項目		CM315D	条件
公称周波数	$f_0$	32.768kHz	
周波数偏差	$\Delta f/f_0$	±5ppm / ±10ppm / ±20ppm	基準温度(25°C)
負荷容量	$C_L$	6.0pF / 7.0pF / 9.0pF / 12.5pF	ご希望に応じます。
動作温度範囲	$T_{OPR}$	-40°C ~ +85°C	
保存温度範囲	$T_{STR}$	-55°C ~ +125°C	
頂点温度	$T_M$	25°C ±5°C	
周波数温度係数	$\beta$	-0.034 ± 0.006ppm/°C <sup>2</sup>	
等価直列抵抗	$R_1$	70KΩ Max.	基準温度(25°C)
励振レベル	$D_L$	1.0μW Max.	
経時変化(1年目)	$\Delta f/f_0$	±3ppm Max.	25°C ±3°C
並列容量	$C_0$	0.95pF Typ.	

## ■ パーツナンバリングシステム



※対応可能仕様については弊社までお問合せ下さい。

## ■ 製品印字 [標準印字]



y: 製造年 (西暦下1桁)

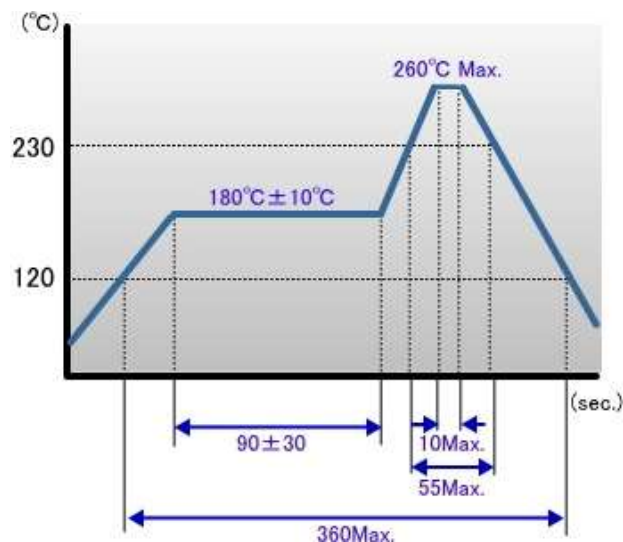
m: 製造月 (Table.1参照)

# : Lot番号

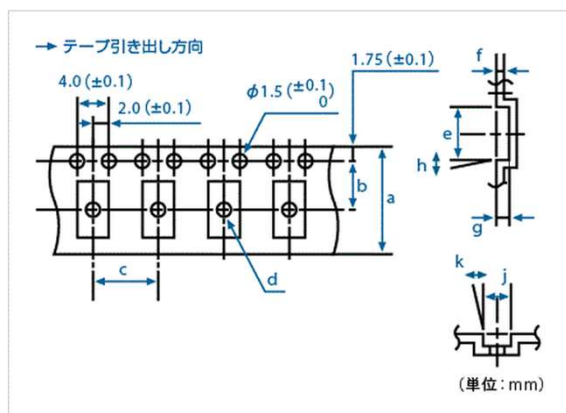
Table.1

月	1	2	...	9	10	11	12
記号	1	2	...	9	X	Y	Z

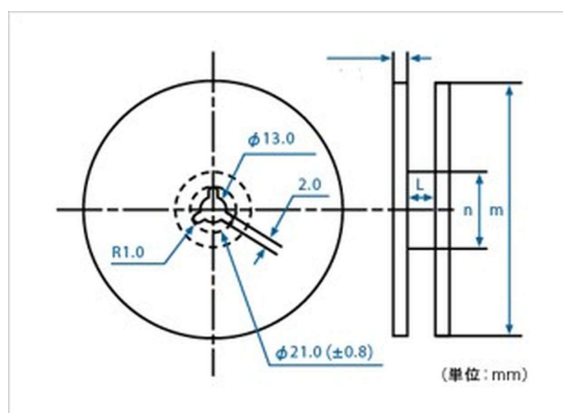
## ■ リフロープロフィール



## ■ 梱包仕様



JIS C 0806 TB1208NEIAJ 及び RC-1009B TE1208N適合



JIS C 0806 R12R 及び EIAJ RC-1009B R15適合

個/リール	a	b	c	d (φ)	e	f	g	h	j	k	l	m (φ)	n (φ)
3,000	12.0	5.5	4.0	1.0	3.6	0.3	1.0	5°	1.9	5°	13.0	180	60

※製品仕様は予告なしに変更されることがあります。