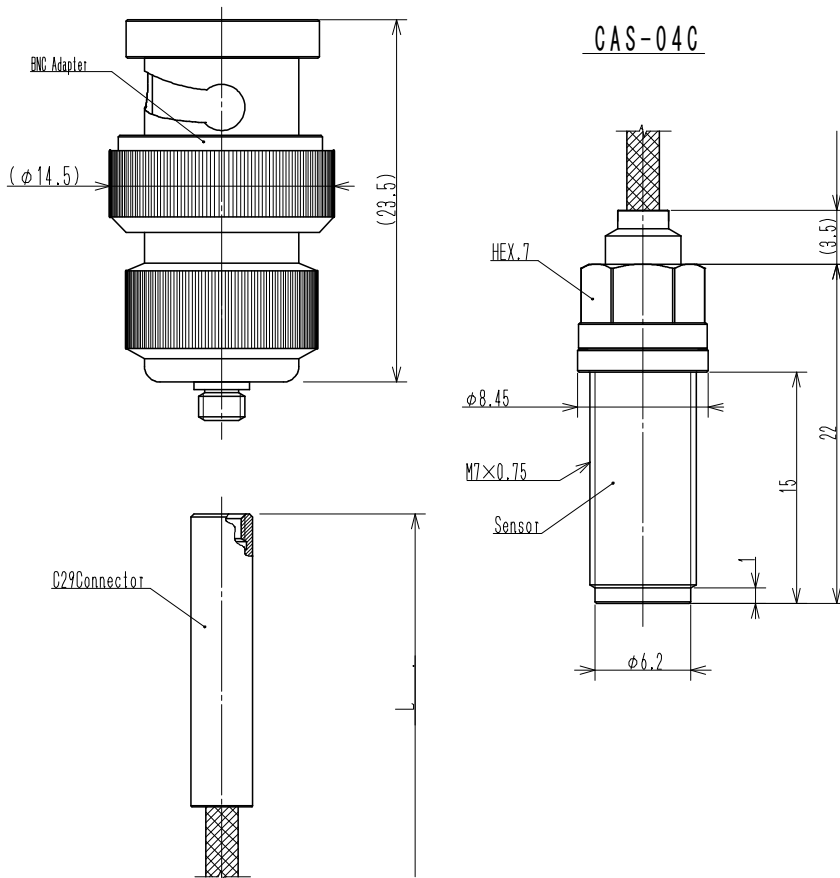


燃焼圧センサ (計測用)

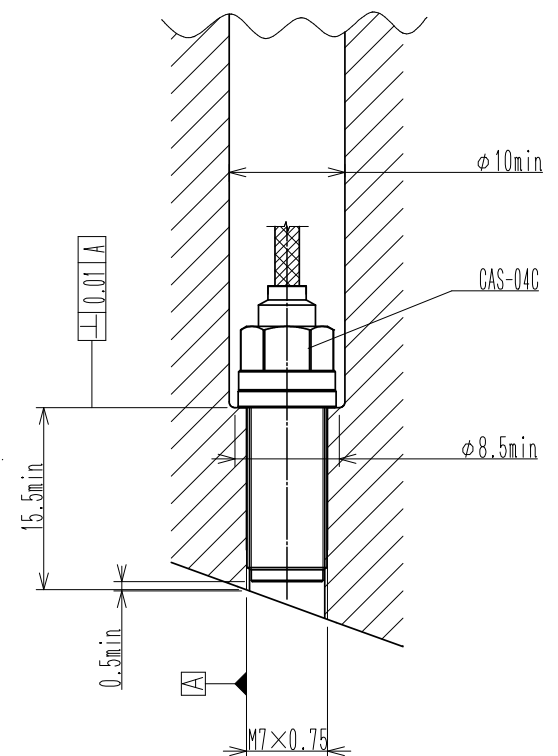
■ 品名 CAS-04C

■ 用途 研究開発支援、計測用 M7型

【外形図】



【取付図(例)】



項目	詳細
品番	CAS-04C
検出圧力範囲:MPa(bar)	0~25 MPa (0~250bar)
感度:pC/MPa(pC/bar)	≒ -330pC/MPa (-33pC/bar)
精度(%FSO)※1)	≒ ±0.7%FSO
応答周波数(kHz)	>85kHz
絶縁抵抗(Ω)	≧10 ¹³ Ω(25℃)
受圧面測定可能温度範囲(℃)	~350℃
締結部形状(ネジ、HEX)	M7×0.75mm、HEX7
冷却	無冷却
ケーブル、出力端子	専用ローノイズケーブル、BNCコネクタ
締結トルク	3N・m

※1) 精度(%FSO)とは、基準動作条件のもとで、形式仕様において許容される最大誤差の限界

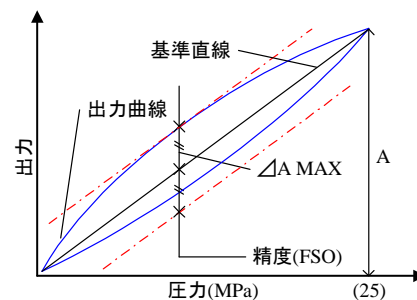
$$\pm \text{精度}(\%) = \frac{\text{Max}\Delta A}{A} \times 100$$

A=基準直線状に示される最大圧力印加時の値

…基準直線とは所定圧力印加時、センサー出力値の最小二乗法による近似直線とする

ΔA=出力曲線の値と基準直線の値の差(出力値-近似値)

MaxΔA=基準直線から最も離れた出力曲線の値、ΔAの最大値



※2) 上記はセンシング部のみになります。取付に際し、アダプタ取付も可能です
また、出力に対し、調整したチャージアンプも別途ご用意しております
お問い合わせください

【ご注意】 本製品は、予告なく変更する事があります

お問い合わせ
北御牧事業所 CPS部 営業課
Tel:0268-67-1808 Fax:0268-67-1804
URL;<http://cfid.citizen.co.jp>