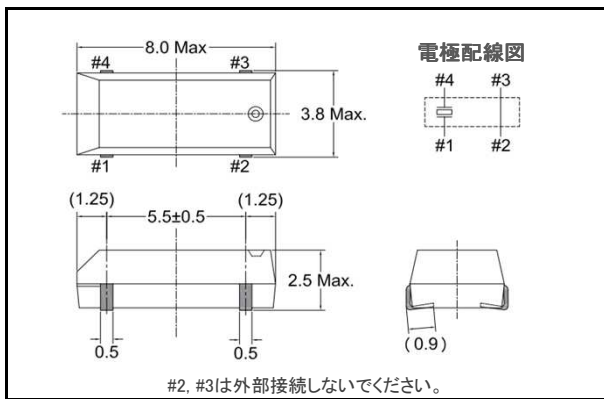




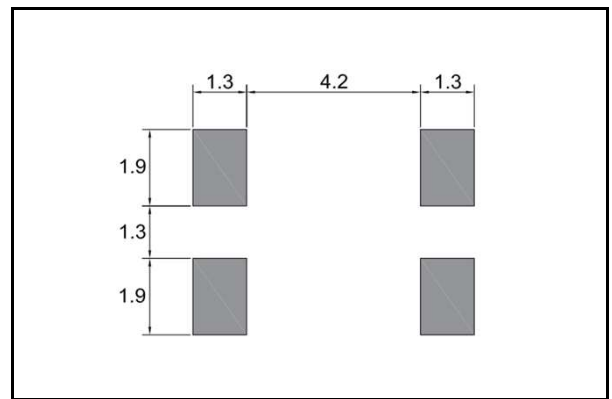
■ 特長

- 対応周波数 : 30 ~ 100kHz
- 外形寸法 (mm)
L : 8.0 x W : 3.8 x H : 2.55
- 推奨用途
通信機器

■ 外形寸法 [mm]



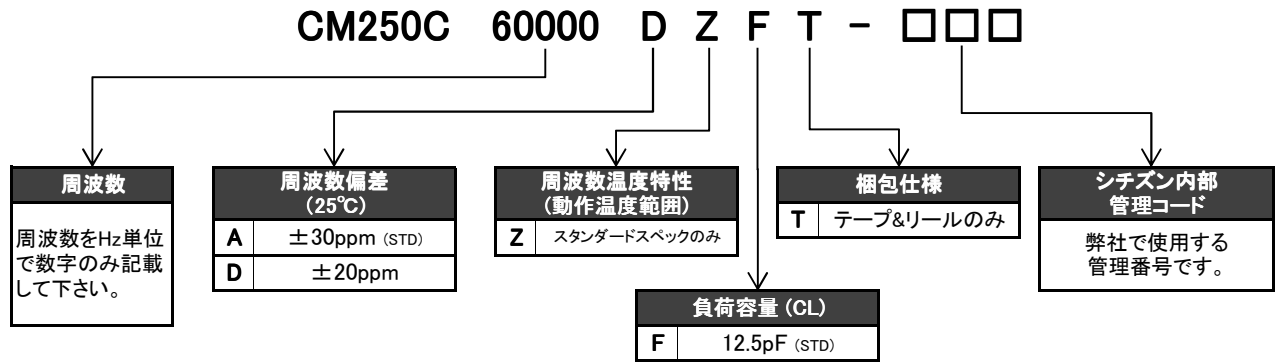
■ 推奨ランドパターン [mm]



■ 標準仕様

項目	型名	CM250C	条件
公称周波数	f_0	30kHz ~ 100kHz	対応周波数はお問合せ下さい。
周波数偏差	$\Delta f/f_0$	$\pm 20\text{ppm} / \pm 30\text{ppm}$	基準温度(25°C)
負荷容量	C_L	12.5pF	ご希望に応じます。
動作温度範囲	T_{OPR}	-40°C ~ +85°C	
保存温度範囲	T_{STR}	-55°C ~ +125°C	
頂点温度	T_M	25°C \pm 5°C	
周波数温度係数	β	$-0.034 \pm 0.006\text{ppm}/^\circ\text{C}^2$	
等価直列抵抗	R_1	50K Ω Max.	基準温度(25°C)
励振レベル	D_L	1 μ W Max.	
経時変化(1年目)	$\Delta f/f_0$	$\pm 5\text{ppm}$ Max.	25°C \pm 3°C
並列容量	C_0	0.8pF ~ 1.7pF Typ.	

■ パーツナンバリングシステム



※対応可能仕様については弊社までお問合せ下さい。

■ 製品印字 [標準印字]

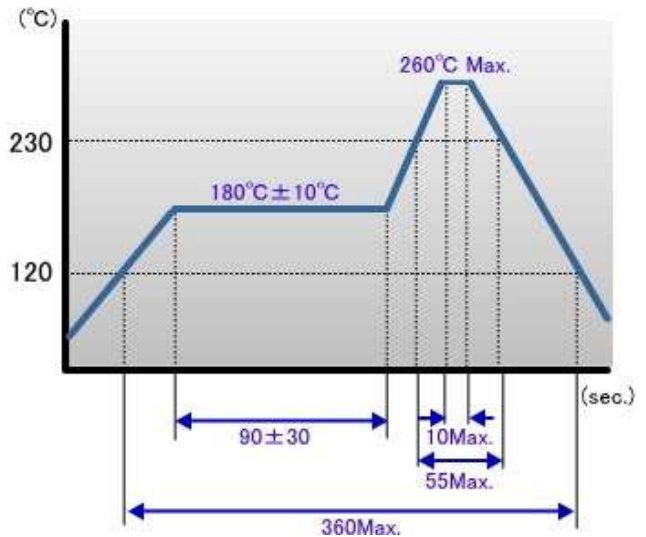


*: 弊社管理記号

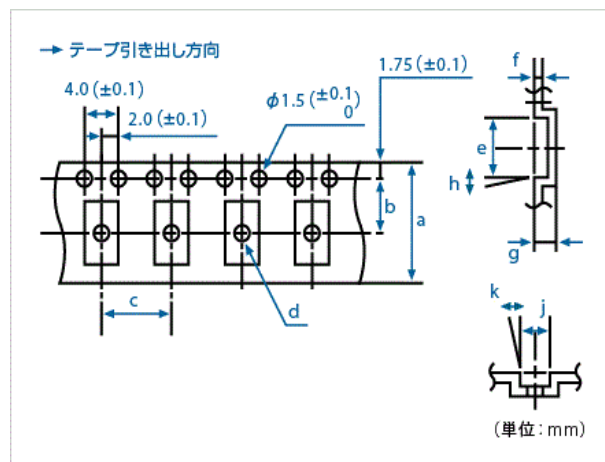
y: 製造年 (西暦下1桁)

w: 週コード

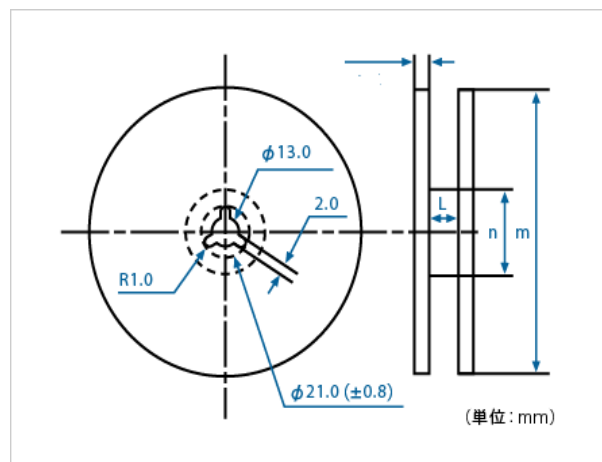
■ リフロープロフィール



■ 梱包仕様



JIS C 0806 TB1208NEIAJ 及び RC-1009B TE1208N適合



JIS C 0806 R12R 及び EIAJ RC-1009B R15適合

個/リール	a	b	c	d (φ)	e	f	g	h	j	k	l	m (φ)	n (φ)
3,000	16.0	7.5	8.0	1.6	8.3	0.3	2.70	5°	4.05	5°	17.5	330	100

製品仕様は予告なしに変更されることがあります。

Rev.2