

取扱説明書

アブソリュート型接触式変位センサ SA-S□10, SA-S□10/03N

このたびは、シチズンのアブソリュート型接触式変位センサをお買い上げいただきましてありがとうございます。

「**ご使用前に、必ず取扱説明書をお読みの上、正しくお使い下さい。**」
尚、お読みになった後は、お使いになる方がいつでも見られる場所に「**必ず保管して下さい。**」
また、所定の性能が確保されていることを確認後に御使用願います。

1. 概要

本製品はスピンドルの絶対位置を光学的に検出し、高い分解能で出力する高精度接触式変位センサです。別売のSAシリーズコントローラと組み合わせることにより測長システムとして機能します。従来のIPDシリーズカウンタとは互換性がありませんのでご注意ください。
パルスをカウントする従来のIPDシリーズと異なり、値飛びしません。また電源を切っても位置を忘れることはありませんので、電源を入れるたびにマスター合わせをする必要がありません。
さらに、合否判定結果とエラーがひと目でわかる3色ステータス表示灯を備えました。
構造は軸受を上下2ヶ所に配置したことで、スリムでありながら、高い耐振動・衝撃性能を実現しました。

2. 仕様

項目	型式	SA-S110 SA-S110/03N	SA-S510 SA-S510/03N
位置検出方式		光学アブソリュートリニアエンコーダ方式	
測定範囲		10mm	
最小読取量		0.1μm	0.5μm
指示精度(P-P) ※1		1μm以下	2μm以下
測定力 ※2		1.65N以下 (SA-S□10) 0.35N以下 (SA-S□10/03N)	
機械的応答速度 ※1		5Hz (SA-S□10) 2Hz (SA-S□10/03N)	
保護等級 ※3		IP67相当	
質量		約80g	
使用温湿度範囲		-10~55℃ 35~80%RH (結露および氷結なきこと)	
保存温湿度範囲		-20~60℃ 35~80%RH	
耐振動		10~500Hz 復振幅3mm (MAX20G) XYZ各方向2時間	
耐衝撃		1960mm/sec ² (200G)	
アース方式		コンデンサアース	
ケーブル		別売 オプション	
測定端子		セラミック球 直径3.175mm	
ゴムベローズ ※4		材質 NBR	

- ※1 仕様値は周囲温度20℃時の値です。
※2 測定端子を鉛直下向きにして、10mm押し込んだ時の値です。
SA-S□10/03Nはゴムベローズ未装着時の値です。
※3 ゴムベローズが正しく装着されていること、また破損等のない場合に限りです。
※4 SA-S□10/03Nはゴムベローズが装着されておりません。

3. ケーブルオプション (別売)

品名	対応する コントローラ	型式名
ストレート コネクタケーブル	SA-CDシリーズ	SA-CD-SH□M
アングル コネクタケーブル	SA-SDシリーズ	SA-SD-SH□M
	SA-CDシリーズ	SA-CD-SHL□M
	SA-SDシリーズ	SA-SD-SHL□M

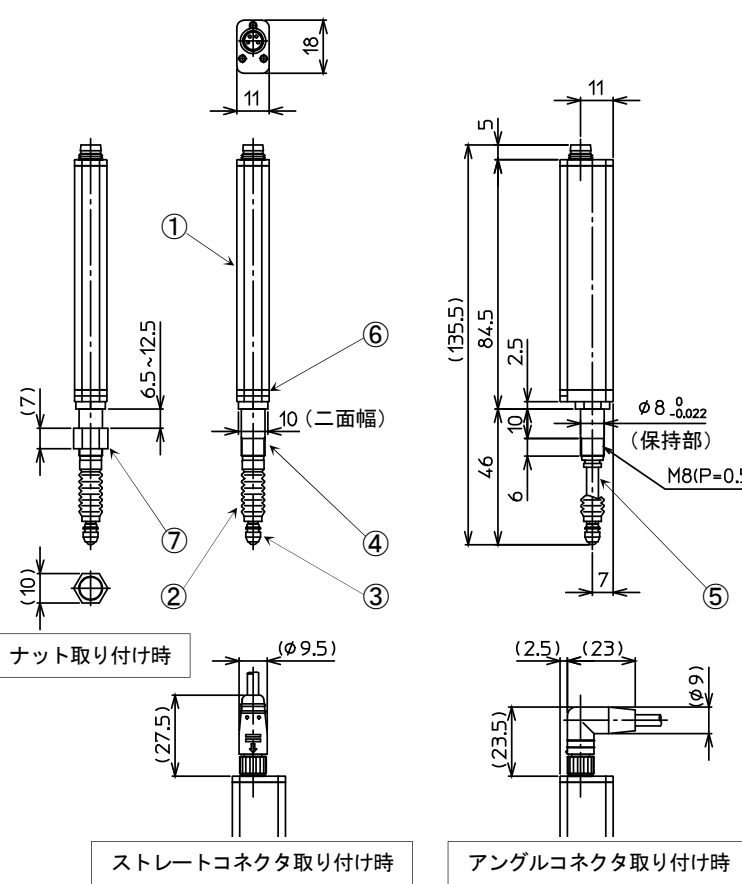
型式名の□にはケーブル長が入ります。標準長さは、2、5、10mです。
例えばケーブル長さ2mの場合の型式名は、SA-CD-SH2Mとなります。

4. その他オプション (別売)

品名	型式名
ゴムベローズ ※1	M-137
インジケータブッシュ	M-150
測定端子 (セラミック球) ※2	F-201

- ※1 交換用のゴムベローズです。標準で装備されています。
(SA-S□10/03Nは装備されておりません)
※2 交換用の測定端子です。標準で装備されています。
測定端子は標準のセラミック球端子以外に各種取り揃えてあります。
お求めの販売店もしくは弊社営業までお問い合わせ下さい。

5. 外形寸法と各部の名称



コネクタを接続するときはしっかりと差し込み、ネジ部を確実に締め付けてください。
(推奨締め付けトルク0.2~0.3N・m)
締め付けが弱いと保護構造が保てなかったり、振動で緩む場合があります。

- ① 本体
② ゴムベローズ
③ 測定端子 (F-201)
④ ステム
⑤ スピンドル
⑥ ステータス表示灯
⑦ 付属品 ナット

6. 使用上の注意点

注意 本器の性能を十分に発揮させ良好な状態でご使用いただくため、以下の注意点を確実に守り下さい。

- 落下などにより衝撃を与えたり、過度の力を加えないで下さい。破損やエラー発生の原因となります。
- 分解、改造をしないで下さい。
- 急激な温度変化や結露がない環境で使用して下さい。
- 使用される前に始業点検を実施して下さい。
 - スピンドルの作動が円滑であるか確認して下さい。
 - 測定端子が緩んでいないことを確認して下さい。
 - ブロックゲージ等により基準点での表示値が安定していることを確認して下さい。
- 磁界、電気ノイズの激しい場所での使用は避けてください。誤作動や故障発生の原因となります。
- スピンドルに横方向からの強い力が加わるような使い方は避けて下さい。測定精度、耐久性が悪化する原因となります。
- 下死点では測定値がばらつくことがありますので、下死点を基準として使用しないで下さい。

- 下死点より0.1mm以上押し込んだ位置を基準としてください。
8) センサ本体の取り付け姿勢は測定端子の向きが3時~9時の方向になるように取り付けして下さい。これ以外の姿勢でご使用になる場合は弊社営業までご相談下さい。

- 注意**
9) センサ本体は測定面に対して垂直になるよう取り付けして下さい。
傾けて取り付けると測定誤差の原因となります。また著しい寿命の低下を招きます。

- 注意**
10) 本製品の機械的応答速度は、測定端子を鉛直下向きにして衝撃を与えずにスピンドルを一定の速度で移動させた時の値です。
スピンドルに過度な衝撃を与えますと、エラー発生や検出器破損の原因となります。

- 注意**
11) **ゴムベローズは防塵防水のための機能部品です。絶対に取り外さないで下さい。**
12) 切粉等によりゴムベローズが破損しないようご注意ください。
またゴムベローズは破損前に予防的な交換を実施して下さい。
ゴムベローズの交換は本取扱説明書の「8. 保守」の交換手順に従い、正しく実施して下さい。不適切な交換作業は防塵防水性能の劣化を招きます。
13) 本製品が、万一故障した場合の損害防止措置 (安全対策) を十分に行なって下さい。

- 注意**
14) 接続するコネクタケーブルは使用時にセンサ本体に力が加わらないよう、適切に固定して下さい。
ケーブルを介してセンサ本体に力が加わると精度不良、破損の原因となります。
15) ケーブルは高圧線、動力線との併行配線を避けて下さい。誤作動の原因となります。

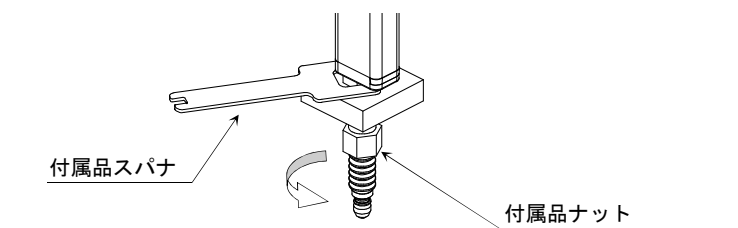
- 注意**
16) **測定セット時にオーバーストローク (上死点を越えて作動) させないようにご注意ください。** 破損の原因となります。

- 注意**
17) 取り付け姿勢・スピンドルの押し込み量・保持時間により、スピンドルが下死点に戻る時間が遅くなる場合がありますのでご注意ください。
18) 本製品を廃棄する場合は産業廃棄物として適切な廃棄処理を行なって下さい。
19) 本製品を仕様範囲外で使わないで下さい。故障の原因となります。

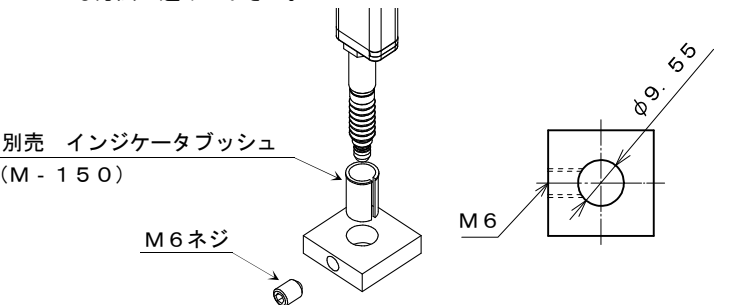
7. 取り付け方法 (推奨)

本製品を装置、保持具に取り付けるときには、付属のナットを用いるか、割りブッシュにより保持して下さい。

- ナットによる保持方法
ナットにて取り付け可能な板厚は、6.5~12.5mmです。
必ず、ステム根本の六角に添付のスパナ工具を掛け、ナットを締め付けて下さい。締め付けトルクは、12.5N・m以下として下さい。
ナット締め付け後にスピンドルの作動確認を実施し、作動が円滑であることを確認して下さい。

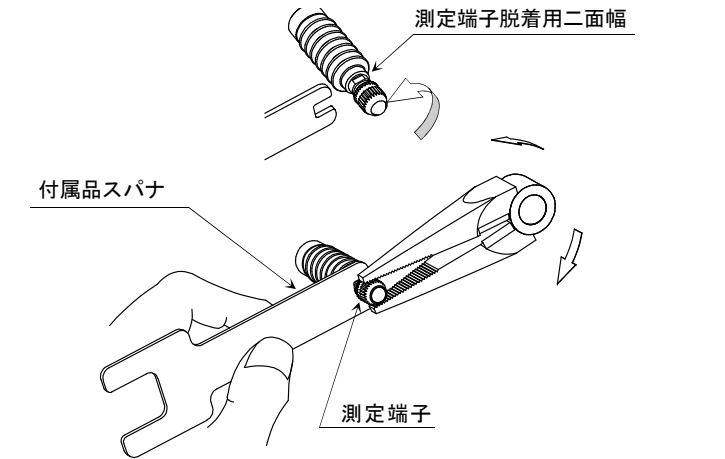


- 割りブッシュによる保持方法
割りブッシュ又は弊社製インジケータブッシュで取り付ける場合はM6のネジにて1.5N・m以下で締め付けて下さい。
必ず保持部をクランプして下さい。ネジで直接保持部をクランプする方法は避けて下さい。



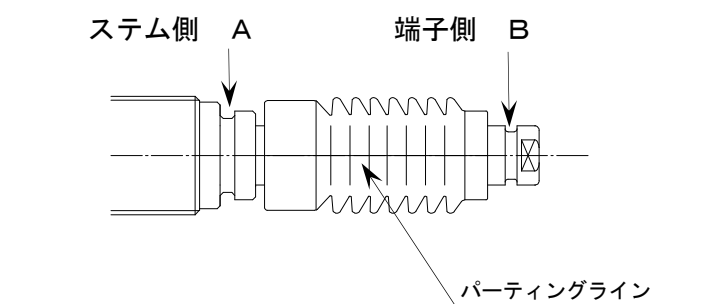
8. 保守

〈測定端子の交換方法〉
下図の様にスピンドルの測定子脱着用二面幅に添付のスパナ工具を掛け、測定端子を着脱して下さい。**絶対に本体を固定した状態で測定端子を着脱しないで下さい。本体を固定した状態で測定端子を着脱しますとスピンドルを介して本体内部に回転力が伝わり、スピンドルに取り付けられた光電変換部に狂いが生じ、センサが破損する恐れがあります。**



〈ゴムベローズの交換方法〉

- 取り外し
上記手順に従い測定端子を取り外して下さい。
ステム側、端子側の順でゴムベローズを外して下さい。
- 取り付け
取り付け前に、スピンドルの汚れを無水アルコール等で拭き取って下さい。ステムと測定端子の中間までゴムベローズを挿入して下さい (下図参照)。次にステム側、端子側の順で、図示した溝A、Bにゴムベローズを装着して下さい。この時スピンドルに汚れがつくと作動不良の原因となりますので注意して下さい。万一、スピンドルが汚れた場合には無水アルコールで汚れを拭き取って下さい。取り付け後、ゴムベローズのパーティングライン (成型時の型分割線) によじれが無いことを確認して下さい。パーティングラインがよじれた状態では、十分な性能が発揮出来ません。ゴムベローズ取り付け後、手順に従い測定端子を取り付けて下さい。



この製品はCEマーキングに適合しています。

検査合格証

この製品は、シチズンファインデバイスの社内規格に合格していることを保証します。

シチズンファインデバイス株式会社

〒401-0395 山梨県南都留郡富士河口湖町船津 6663-2
TEL: 0555-22-1141 FAX: 0555-23-2106
URL: http://cfd.citizen.co.jp

仕様は改良のため予告なく変更することがあります。
〈お問い合わせ〉
本製品に関するお問い合わせは、お求めの販売店もしくは上記連絡先までお願い致します。