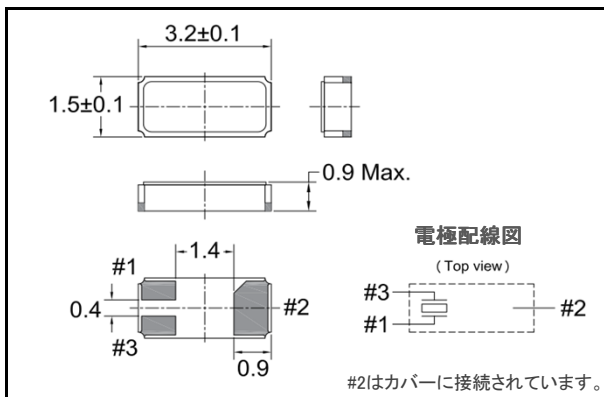


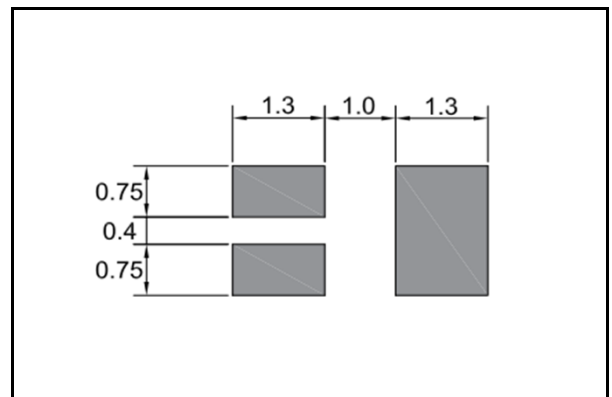
■ 特長

- リッド-GND接続 ノイズ対策タイプ
- 対応周波数 : 32.768kHz
- 外形寸法 (mm)
L : 3.3 x W : 1.6 x H : 0.9
- 推奨用途
各種メーター / 小型通信機器 / 一般民生機器

■ 外形寸法 [mm]



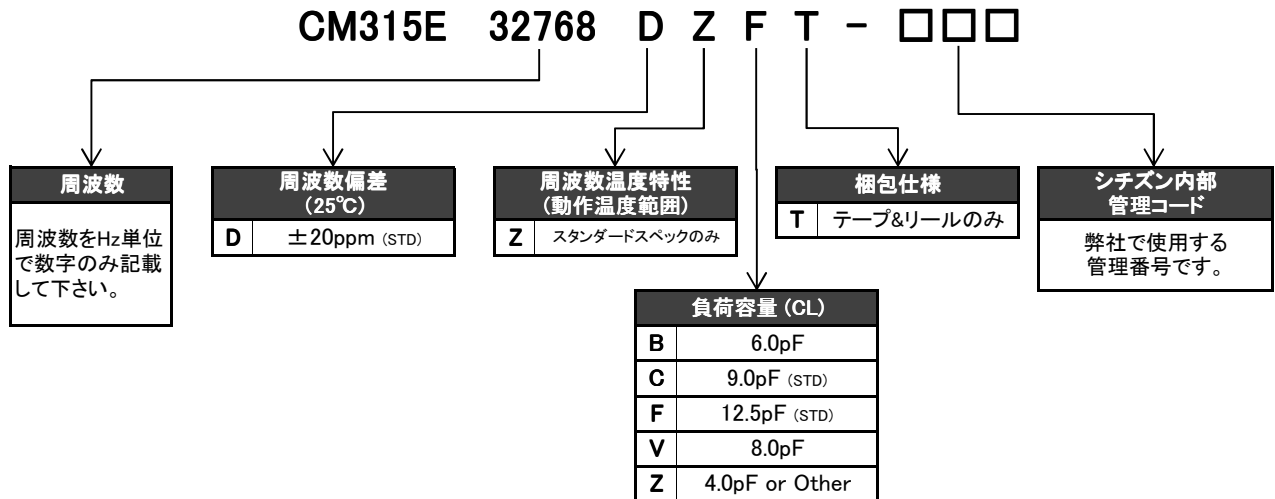
■ 推奨ランドパターン [mm]



■ 標準仕様

項目	型名	CM315E	条件
公称周波数	f ₀	32.768kHz	
周波数偏差	Δf/f ₀	±20ppm	基準温度(25°C)
負荷容量	C _L	4.0pF / 6.0pF / 8.0pF / 9.0pF / 12.5pF	ご希望に応じます。
動作温度範囲	T _{OPR}	-40°C ~ +85°C	
保存温度範囲	T _{STR}	-55°C ~ +125°C	
頂点温度	T _M	25°C±5°C	
周波数温度係数	β	-0.034±0.006ppm/°C ²	
等価直列抵抗	R _i	70KΩ Max.	基準温度(25°C)
励振レベル	D _L	1μW Max.	
経時変化(1年目)	Δf/f ₀	±3ppm Max.	25°C±3°C
並列容量	C ₀	0.75pF Typ.	

■ パーツナンバリングシステム



※対応可能仕様については弊社までお問合せ下さい。

■ 製品印字 [標準印字]

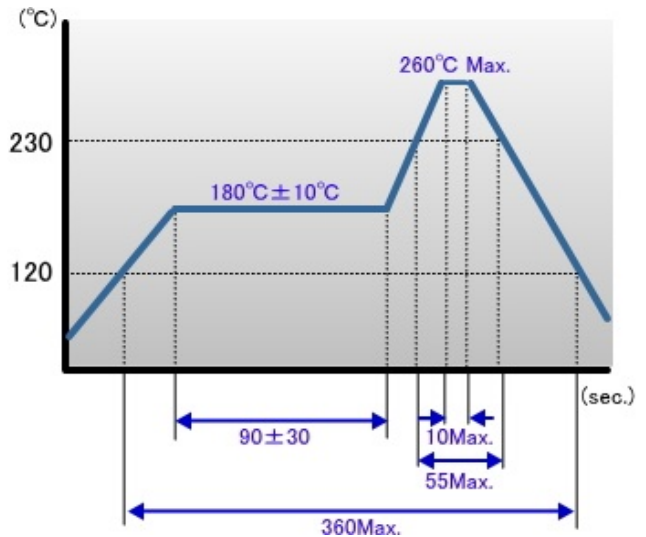


- y: 製造年 (西暦下1桁)
- m: 製造月 (Table.1参照)
- F: 弊社管理記号
- #: Lot番号

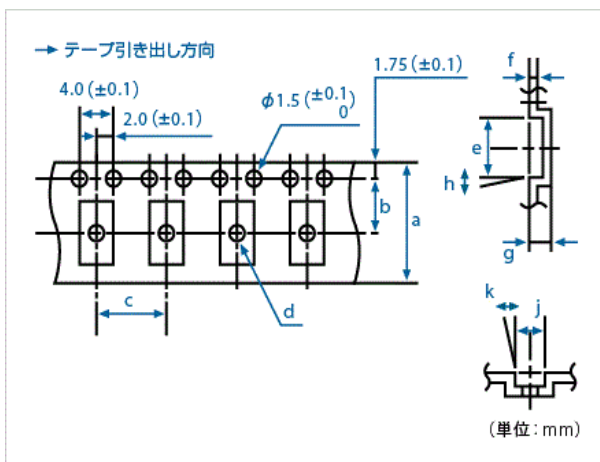
Table.1

月	1	2	...	9	10	11	12
記号	1	2	...	9	X	Y	Z

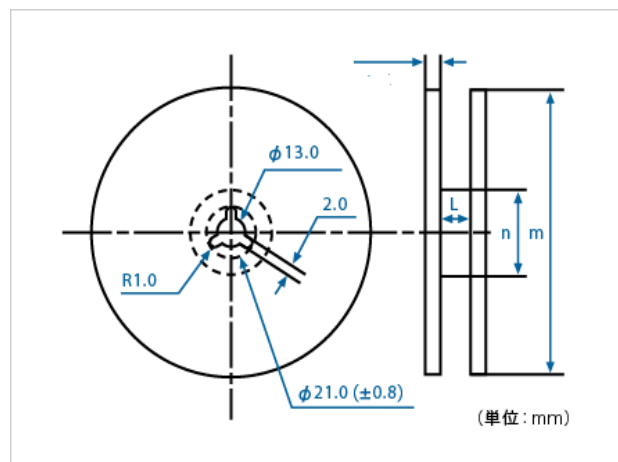
■ リフロープロフィール



■ 梱包仕様



JIS C 0806 TB1208NEIAJ 及び RC-1009B TE1208N適合



JIS C 0806 R12R 及び EIAJ RC-1009B R15適合

個/リール	a	b	c	d(φ)	e	f	g	h	j	k	l	m(φ)	n(φ)
3,000	12.0	5.5	4.0	1.0	3.6	0.3	1.0	5°	1.9	5°	13.0	180	60

Rev.1