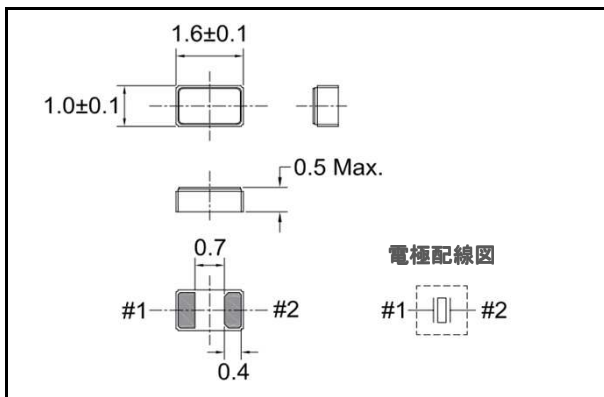


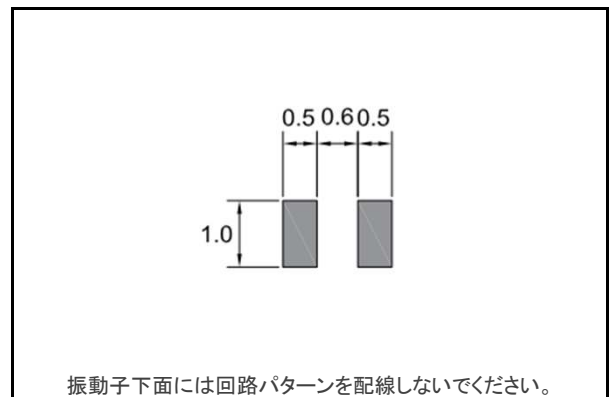
■ 特長

- 超小型音叉型水晶振動子 表面実装タイプ
- 対応周波数 : 32.768kHz
- 外形寸法 (mm)
L : 1.6 x W : 1.0 x H : 0.5
- 推奨用途
小型通信機器

■ 外形寸法 [mm]



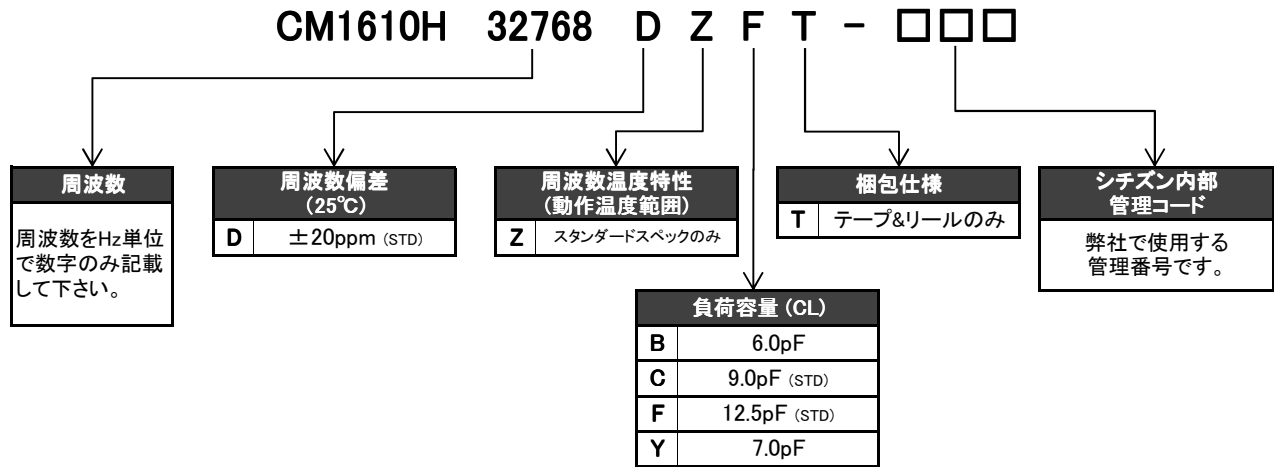
■ 推奨ランドパターン [mm]



■ 標準仕様

項目	型名	CM1610H	条件
公称周波数	f_0	32.768kHz	
周波数偏差	$\Delta f/f_0$	$\pm 20\text{ppm}$	基準温度(25°C)
負荷容量	C_L	6.0pF / 7.0pF / 9.0pF / 12.5pF	ご希望に応じます。
動作温度範囲	T_{OPR}	-40°C ~ +85°C	
保存温度範囲	T_{STR}	-55°C ~ +125°C	
頂点温度	T_M	25°C \pm 5°C	
周波数温度係数	β	(-0.036 \pm 10%) ppm/°C ²	
等価直列抵抗	R_1	90K Ω Max.	基準温度(25°C)
励振レベル	D_L	0.5 μ W Max.	
経時変化(1年目)	$\Delta f/f_0$	$\pm 3\text{ppm}$ Max.	25°C \pm 3°C
並列容量	C_0	1.2pF Typ.	

■ パーツナンバリングシステム



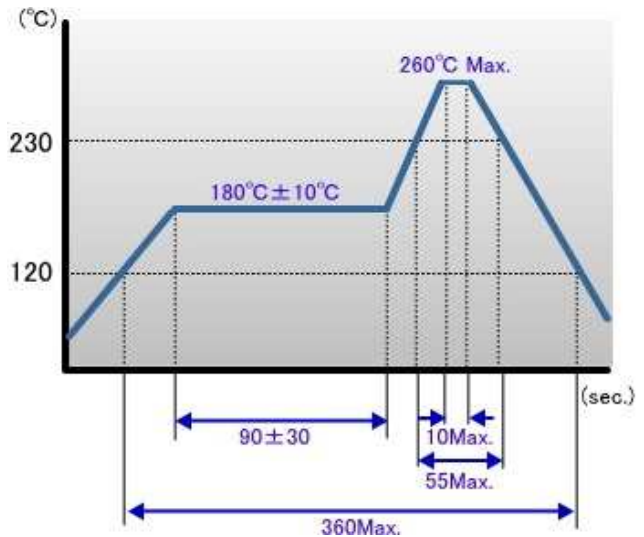
※対応可能仕様については弊社までお問合せ下さい。

■ 製品印字 [標準印字]

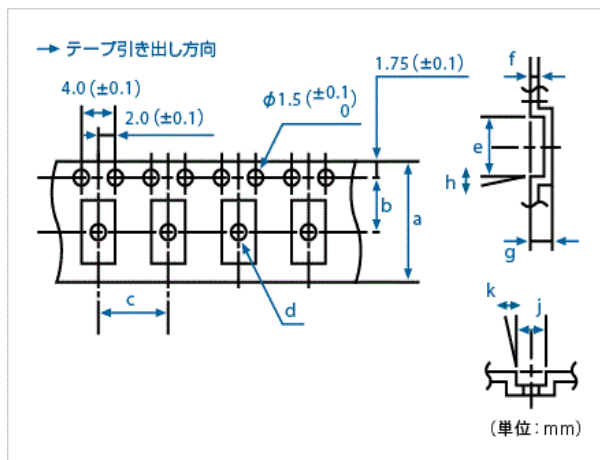


- C : 弊社管理記号
- y : 製造年 (西暦下1桁)
- w : 週コード
- * : CLコード
 - B: 6.0pF
 - C: 9.0pF
 - F: 12.5pF
 - Y: 7.0pF

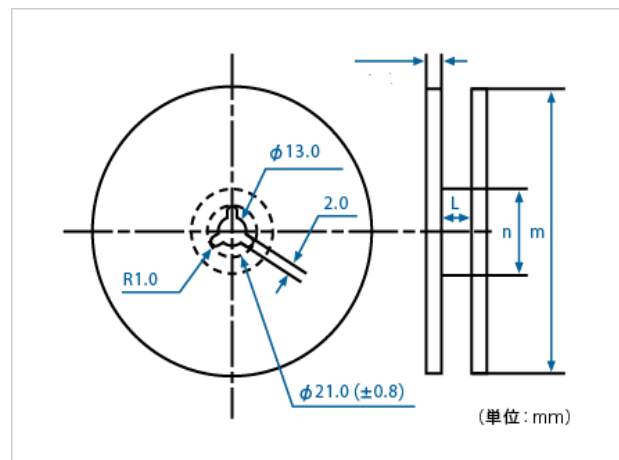
■ リフロープロフィール



■ 梱包仕様



JIS C 0806 TB1208NEIAJ 及び RC-1009B TE1208N適合



JIS C 0806 R12R 及び EIAJ RC-1009B R15適合

個/リール	a	b	c	d (φ)	e	f	g	h	j	k	l	m (φ)	n (φ)
5,000	8.0	3.5	4.0	0.5	1.8	0.23	0.6	5°	1.2	5°	9.0	180	60

製品仕様は予告なしに変更されることがあります。

Rev.2